

Manzarayı bir de içeriden görün...



Dilerseniz, Schönline kapı ve pencerelerinizi, evinizi sıcak bir ortama dönüştürecek, hiç boya ve cila gerektirmeyen ahşap görünümlü çok zengin renk seçenekleri sunan "Cool Colors" akrilik film kaplı olarak sipariş edebilirsiniz.

StandardColors

cool colors



3036



3001



2007



2048

SpecialColors

life like



Broşür baskısı renkleri doğru olarak yansıtmayabilir. Gerçek renk örneklerimizi bayilerimizden görebilirsiniz.



2005



2012



2022



2025



3031



3041



3042



3043



3050



3051



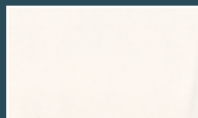
3052



3058



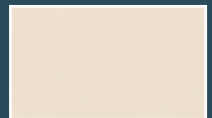
3059



5001



5002



5015

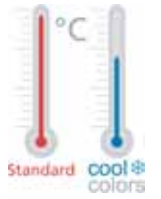
Isıya dayanıklı ahşap görünüm... Akıllı yüzeyler

Her çeşit iklim şartları altında maksimum direnç...

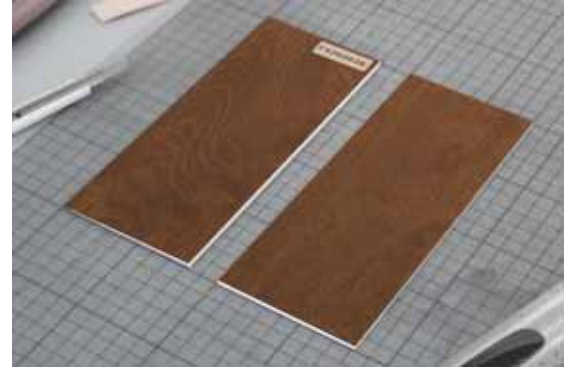
Sıcaklıktaki büyük çalkalanmalar "Cool Colors" folyolar ile artık bir sorun teşkil etmemektedir.

Bununla birlikte güzellik ve fonksiyonellik de birarada sunulmaktadır. Bilinen bir çok renk yeni "Cool Colors" kalitesinde mevcuttur ve ürün çeşidi sürekli olarak genişletilmektedir.

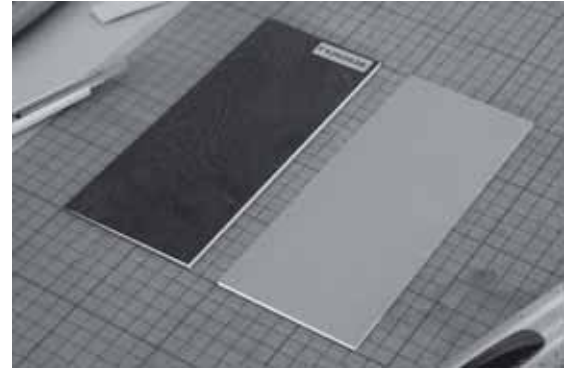
cool colors
by Himschuch



Daha Az Isınma



İlk bakışta farksız;
Gün ışığında çekilen bu resimde solda sıradan bir folyo, sağda ise bir Cool Colors folyo gösterilmektedir.

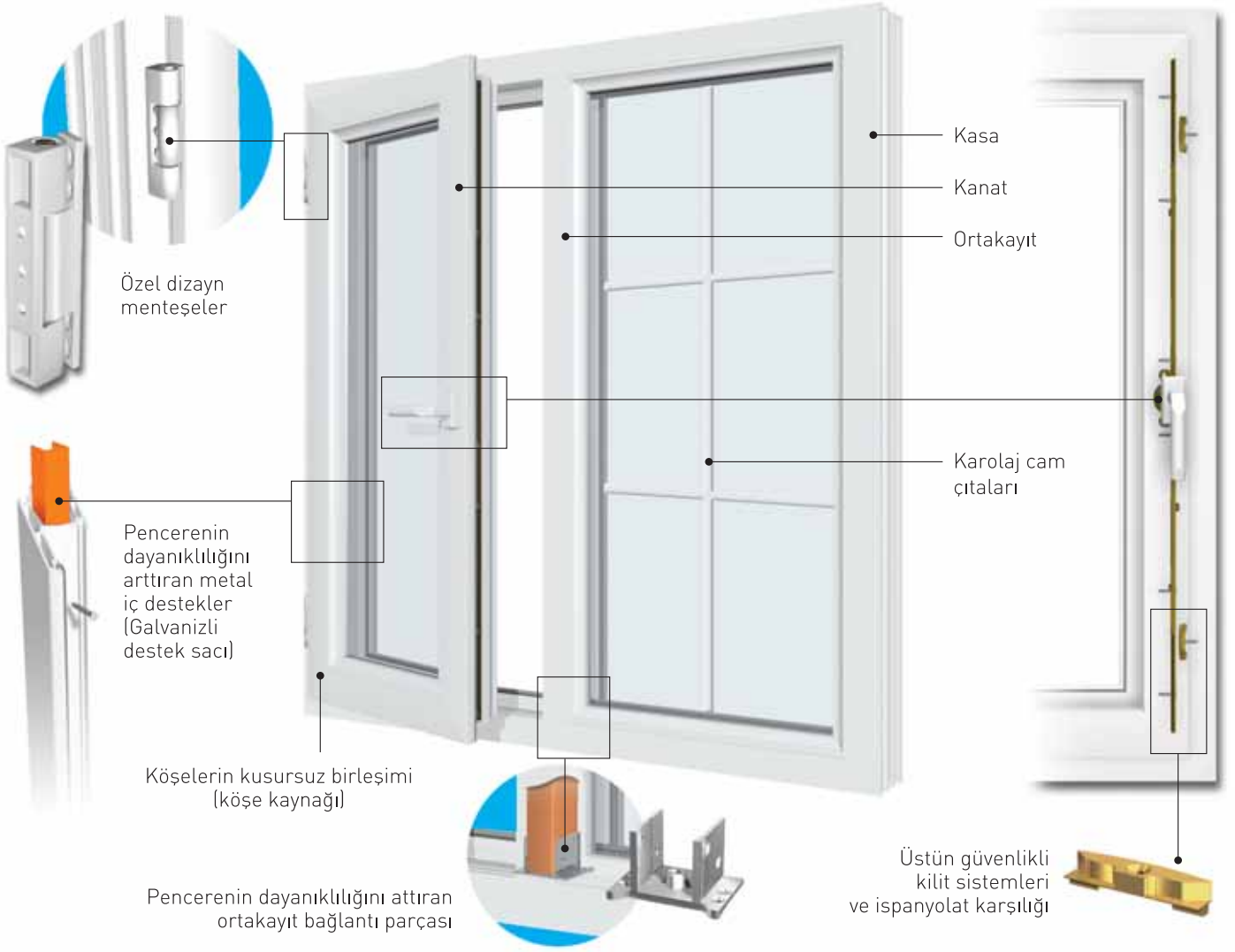


Standart folyo ile karşılaştırma esnasında, ısıya duyarlı özel kamera ile Cool Colors folyosunun (resimde açık renkli olan) yüksek yansıtma özelliği ispatlanmaktadır.

İklimde meydana gelen sıcaklık ve derecedeki büyük değişimler şimdiye kadar kaplamalı pencereler için (özellikle koyu renkliler için) sorun teşkil etmekteydi. Ayrıca kapı ve pencerelerin iç kısımları yaz aylarında çoğu kez daha soğuk kalmaktadır. Derecedeki bu farklılık gerilmelere ve büyük ihtimalle de pencerelerinizde bozulmalara yol açmaktadır. "Cool Colors" teknolojiyle üretilen folyolarımız bu duruma tümüyle yeni bir çözüm sunmaktadır. Güneş ışığındaki ısı etkisinin %80'ini yansıtarak, yüzeylerin ısınmasını en az %20'lik bir oranda azaltmaktadır.

Sonuç: Belirgin bir şekilde, daha iyi yalıtım ve pencerenizin daha uzun ömürlü olması.

Schönline Pencerelelerinin Anatomisi



Pervazlı Kasa Uygulaması



Kendinden pervaza sahip pencere kasası sayesinde daha pratik, ekonomik ve estetik uygulamalar gerçekleştirilir.



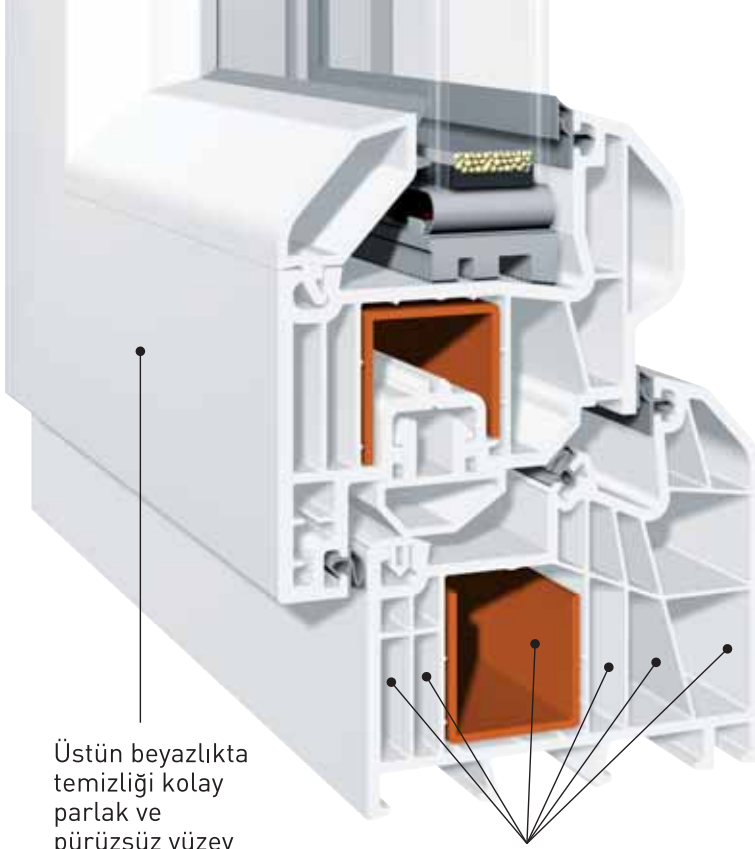
Pervaz Uygulaması



Pervaz uygulamaları ile eski pencerelerinizin sökülmesinden dolayı oluşabilecek kötü görünüm engellenir.



Tüm Detaylarda Mükemmellik...

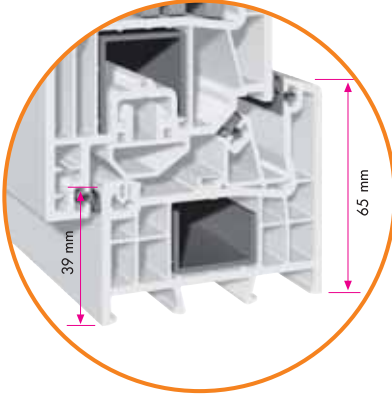


Üstün beyazlıkta
temizliği kolay
parlak ve
pürüzsüz yüzey

Ses ve ısı yalıtımını sağlayan
odacık sistemleri



Yağmur ve kar sularının dışarı
atılmasını sağlayan
su tahliye kanalları



Daha aydınlık mekanlar sunan
dar kasa seçeneği

ODACIK NEDİR?

Çerçevenizin iç ve dış duvarları arasında, ses ve ısı yalıtımını sağlayan, birbirinden dikey olarak ayrılmış her bir bölüme denir.

*Schöline pencere sistemlerinde 3, 4, 5 ve 6 odacıklı modeller mevcuttur.
(Resimde 6 odacıklı LINE80 kullanılmıştır)

İzolasyonu destekleyen
2 ve 3 cam
uygulamaları



Camların yerleştirilmesinde
kullanılan yükseltme
aparaları, pencerelerinize
montaj pratikliği sağlar



Camlar arasında
oluşabilecek rutubeti
engellenen nem alıcılar



Modern ve dekoratif
kendinden contalı
cam çıtaları



3. conta sistemi
pencerelerinizin
ısı ve ses yalıtımı
performansını artırır



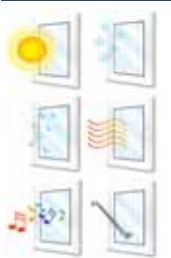
Yıllarca dayanan
su geçirmez
ve leke yapmaz
TPV gri contalar



Çift cam arasına
uygulanan ve temizliği
engellemeyen
karolaj cam çıtaları



Ayrıca kullanılabilen
kaldırma aparatı ile
pencerelerinizin kanatları
uzun yıllar
sorunsuz çalışır



Isı Yalıtımı

PVC, ahşaptan dahi daha iyi ısı yalıtımı sağlamasından ötürü dünyada en çok tercih edilen izolasyon malzemesi olmuştur.

Ses Yalıtımı

Schöline PVC pencere ve kapı sistemleri ve kullanılan diğer yalıtıcı malzemeler ses kaynağını diğer tarafa geçirmeyecek şekilde tasarlanmıştır.

Güvenlik

Schöline pencere ve kapı sistemlerinde, hırsızlığa karşı güvenli ve çok noktadan kilitlemeli sistemler kullanılmaktadır.

Örnek Uygulamalar



Çift Açılım



Normal Açılım



Kemer



Vasistas



Açılı Köşe Dönüş



Dışa Açılır Kapı



İçe Açılır Kapı

PENCERE ve KAPILARINIZI SEÇERKEN NELERE DİKKAT ETMELİSİNİZ?

- Pencerelerinizi seçerken kendinden TPV gri contalı profillerden üretilmiş ürünler seçilmelidir.
- Bulduğunuz bölge sert ve soğuk bir iklime sahip ise, 3 cam ve 3. conta uygulaması kullanılmalıdır.
- Bulduğunuz mekanın özelliklerine uygun model seçilmelidir.
- Evinizin dekorasyonunu tamamlayacak, ahşap görümlü modelleri tercih edebilirsiniz.
- Yıllarca kullanacağınızı dikkate alarak, kalitesi ve estetik dizaynı zevkinize uygun pencere ve kapıları seçmelisiniz.
- Büyük pencere uygulamalarında, daha geniş ve dayanıklı profillerden oluşan uygulamalar tercih edilmelidir.

Tüm bu özellikleri, SCHÖNLINE markalı; LINE90, LINE80, LINE70, ECOLINE70, LINEX70, LINE60, ECOLINE60plus, ECOLINE60, LINEX60, LINE80 Sliding ve LINE70 Sliding serilerinde bulabilirsiniz.



Paralel Çekme - Sürme



Çift Kanat Sürme



Tek Raylı Sürme



Üç Raylı Sürme



Çift Kanat Açılır Kapı



Çift Kanat Açılır
Sabit Ortakayıtlı



Çift Kanat Açılır
Hareketli Ortakayıtlı



90° Köşe Dönüş

Pencerelerimi neden değiştirmeliyim?

Pencereler evinizin en önemli yatırımınıdır. Pencerelerinizin seçimi evinizin ferahlığını etkileyen en önemli karardır. Schönline bunun bilinciyle hareket ederek, her zevke uygun pencere yapımını garantiler.

Pencerelerinizin değişim zamanının geldiğini nasıl anlarsınız?

Evinizin pencerelerinde çürümeler varsa, camlarda buğulanmalar meydana geliyorsa, kanatların açıp kapanmasında zorluklar yaşıyorsanız, hava ve su sızıntılarına maruz kalarak ısı kaybı yaşıyorsanız pencerelerinizin değişim zamanı çoktan gelmiştir.

Eski ve ısı yalıtımsız pencerelerin enerji faturalarınıza getireceği yükün, yenileme sonucu yapacağınız masraftan kesinlikle daha fazla olacağını unutmamalısınız. Ayrıca ısı ve hava yalıtımsız pencerelerin evinizdeki eşyalara da nem ve toz olarak zarar vereceğini unutmayın.

Schönline pencere ve kapı sistemleri ile yapacağınız değişimin size avantajları nelerdir?

- Evinizin değerini artırır.
- Isınma masraflarınızda %50'ye varan tasarruf sağlar.
- Ahşap gibi boya ve cila gerektirmedikinden, bakım masrafları yok denecek kadar azdır.
- Evinizin görsel güzelliğini artırır.
- Mobilya ve elektronik eşyalarınızın ömrünü uzatır.
- Ev güvenliğinize extra katkı sağlar.
- Daha kolay temizlenebilmesi işinizi azaltır.



Pencerelerinizin Montajı ve Sonrasında Dikkat Etmeniz Gerekenler



- Montajı yapılacak pencere ve kapılarınızın dış cephelerindeki su tahliye kanallarının açılmış olduğunu kontrol ediniz.
 - Montaja başlamadan önce montaj ekibinin yerlerin çizilmesini ve kirlenmesini önlemek amacı ile yere koruyucu örtü serdiğinizden emin olunuz.
 - Montaj yapılması sırasında bina dışına düşebilecek herhangi bir cisme karşı, montaj ekibi tarafından güvenliğin sağlandığından emin olunuz.
 - Montaj ve su tahliye tapalarının montaj ekibi tarafından takılmış olduğundan emin olunuz.
 - Montaj işlemi tamamlandıktan sonra pencerenizin açılabilen bölümlerinin sorunsuz olarak açılıp kapandığından emin olunuz.
 - Pencere ve kapılarınızın doğru kullanma şekillerini muhakkak montaj ekibinizden öğreniniz.
 - Montajı biten çerçeveler üzerindeki koruyucu folyoların kaldırıldığından emin olunuz.
 - Herhangi bir soru veya şikayetiniz varsa montaj ekibinize muhakkak yöneltiniz.
 - Çerçevelerinize monte edildikten sonra hafif nemli yumuşak bir sünger kullanarak temizlenmelidir.
- Dilenirse aşındırma yapmayan ev temizlik deterjanları da kullanılabilir.

SCHÖNLINE[®]
PVC PENCERE ve KAPI SİSTEMLERİ

Daha detaylı bilgi için bayiliklerimize ve internet sitemize başvurabilirsiniz.

schonline.com.tr

